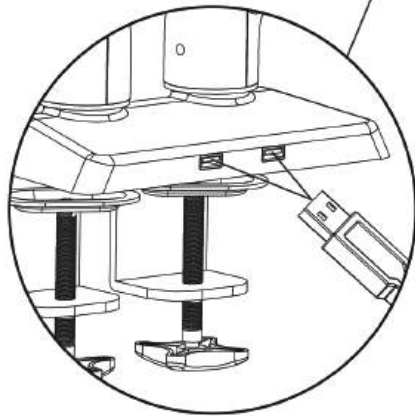
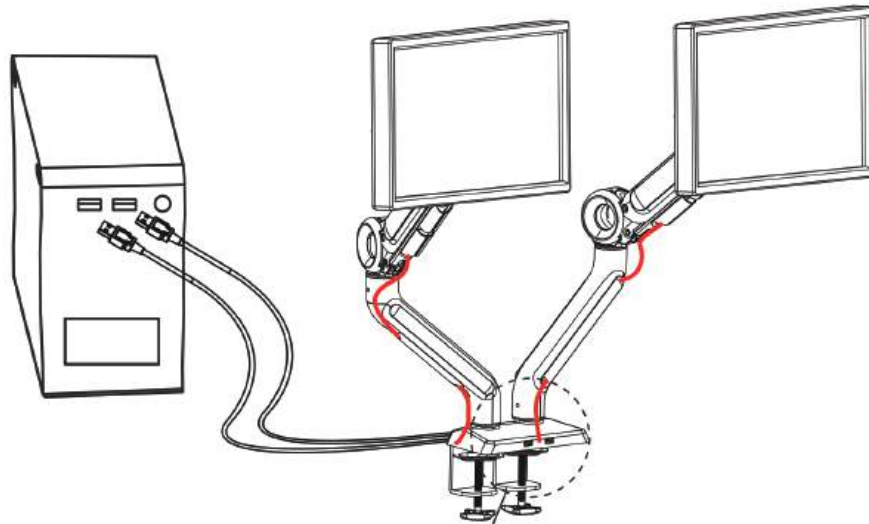


## Rozszerzenie o porty USB (opcjonalne)



Dla opcji z portami USB (opcjonalne) dwa osobne porty USB z funkcją ładowania.



# PLAY YOUR SPACE



13°-35°



OBciążENIE  
0-12kg/0-26.4lb



VESA  
75x75, 100x100



POCHYLENIE  
+90°/-85°



ODCHYLENIE  
180°




OBROT  
360°


# INSTRUKCJA MONTAŻU


UCHWYTU BIURKOWEGO DO MONITORÓW LCD


NOGRAVITY12


## UWAGI

 Przed montażem tego produktu należy zapoznać się z instrukcją ze zrozumieniem. Nie spełnienie tego warunku może skutkować obrażeniami, uszkodzeniem mienia, lub utratą gwarancji producenta.

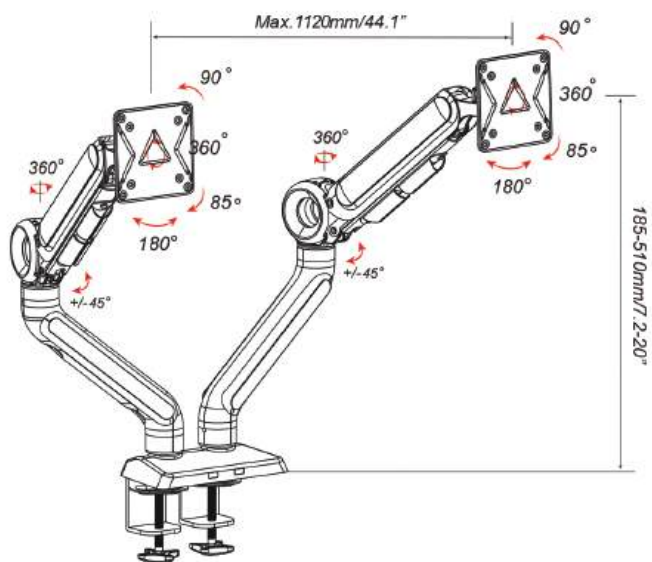
 Nie montować na powierzchniach narażonych na wibracje, przemieszczanie się, lub narażonych na uderzenia. Wzmocnić powierzchnię zgodnie z wymaganiami przed instalacją. Upewnić się, że krawędzie biurka mają wystarczającą nośność

 Zacisk blatu obsługuje maksymalną grubość blatu 8cm. Sprawdź grubość blatu przed instalacją.

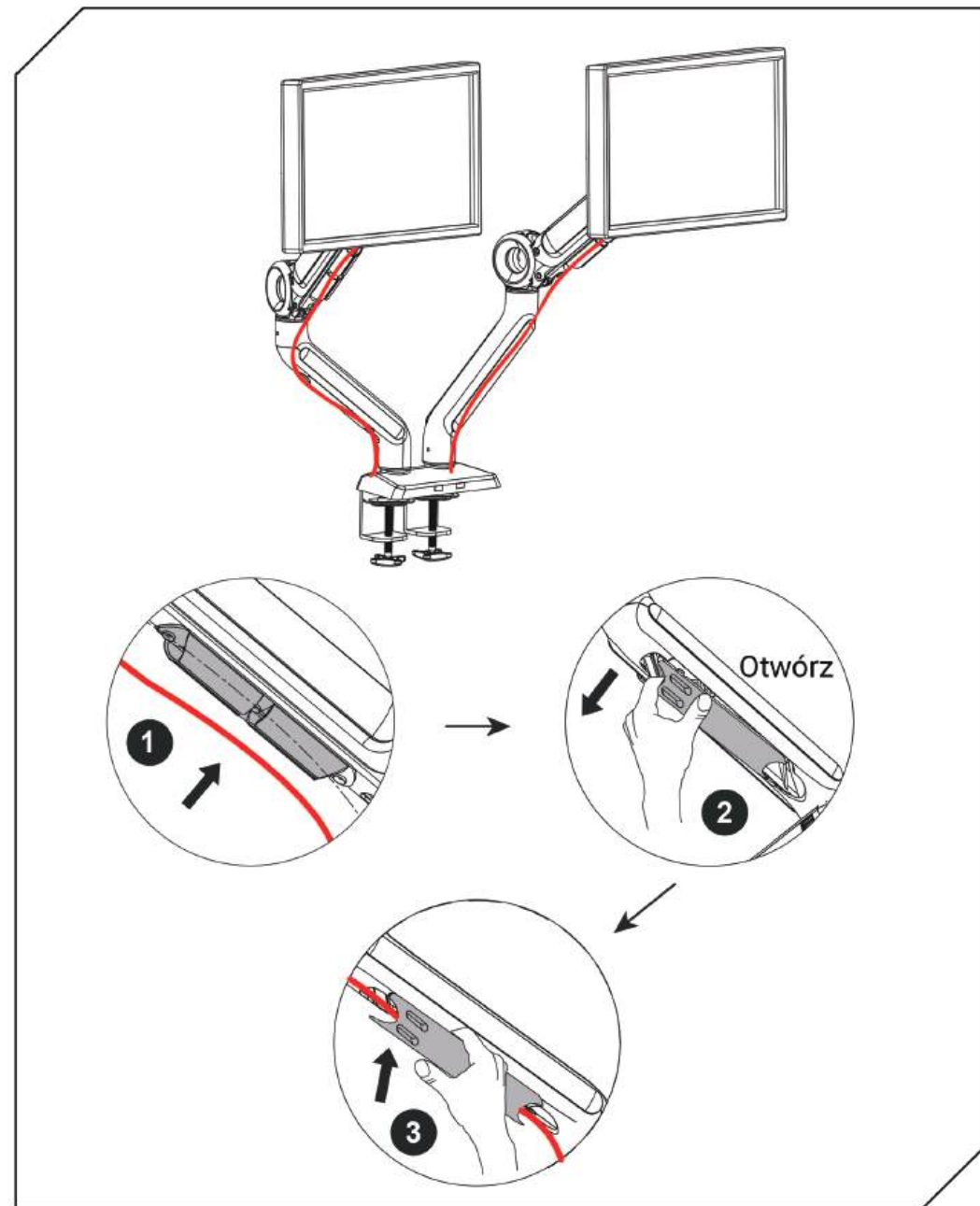
 Sprawdź dopuszczalne obciążenie uchwytu. Przekroczenie limitu może skutkować ograniczeniem użyteczności produktu, a nawet poważnymi obrażeniami i uszkodzeniem mienia.

 Nigdy nie używaj uchwytu jeżeli jego części są niekompletne, lub uszkodzone. Proszę skontaktuj się z biurem obsługi klienta.

## SCHEMAT FUNKCJONALNOŚCI PRODUKTU



## Krok 8: Organizacja kabli

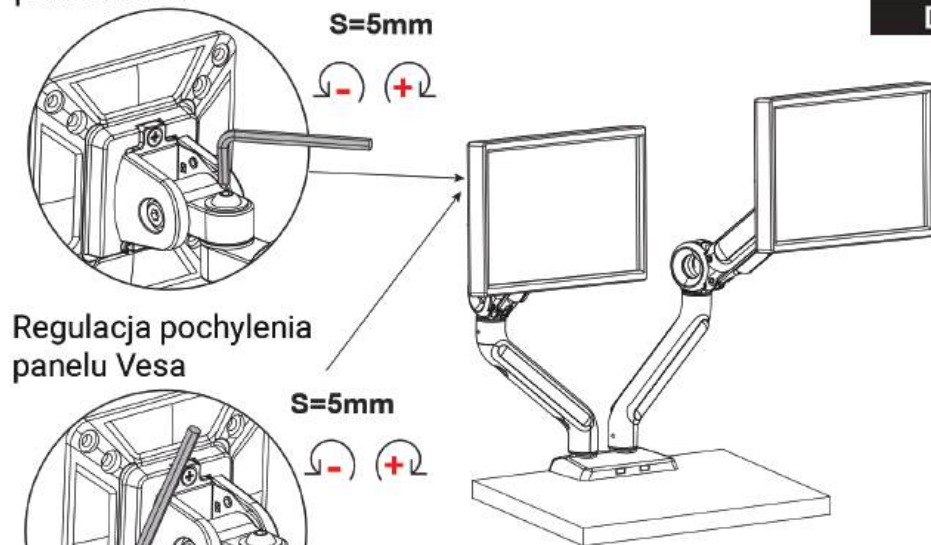


Ułóż kable używając uchwytów w górnym ramieniu. Pociągnij dolną pokrywę tak jak na ilustracji, przeprowadź kable przez dolne ramię, a następnie załóż z powrotem pokrywę.

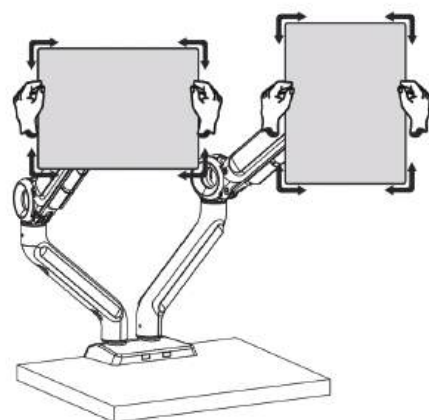
## Krok 7: Ustawienie odchylenia i obrotu

Regulacja obrotu panelu Vesa

S=5mm  
D



Regulacja pochylenia panelu Vesa



**Obrót  
360°**

Ta funkcja działa najlepiej z monitorami z wycelowanym środkiem ciężkości

Użyj 5mm klucza imbusowego, aby wyregulować pochylenie, odchylenie oraz obrót. Kręć przeciwnie do ruchu wskazówek zegara, by zredukować opór, i zgodnie z ruchem wskazówek zegara, by zwiększyć opór.

09

## Narzędzia wymagane, niedołączone

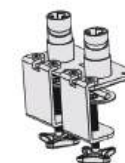


## Części dołączone

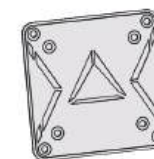
<b>A</b>	M4x12 [x4] NG12-SCREW-M4x12	M4x30 [x4] NG12-SCREW-M4x30	12x5.8x16 [x4] NG12-SPACER
<b>B</b>	M6x35 [x1] NG12-SCREW-M6x35	M6 [x1] NG12-NUT-M6	252.4x8.2x1.5 [x1] NG12-WASCHER25
<b>C</b>	M4x10 [x1] NG12-SCREW-M4x10	M6x12 [x4] NG12-SCREW-M6x12	16x8.2x1.5 [x1] NG12-WASCHER16
<b>D</b>	S=3mm [x1] NG12-ALLENKEY3	S=4mm [x1] NG12-ALLENKEY4	S=5mm [x1] NG12-ALLENKEY5
	[x1] NG12-RUBBERPAD		



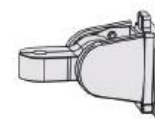
PODSTAWA x1  
NG12-BASE-BK



ZACISK x1  
NG12-CLAMP-BK



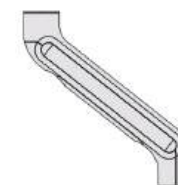
PANEL VESA x2  
NG12-VESA-BK



GŁÓWKA x2  
NG12-HEAD-BK



RAMIE GÓRNE x2  
NG12-UPARM-BK

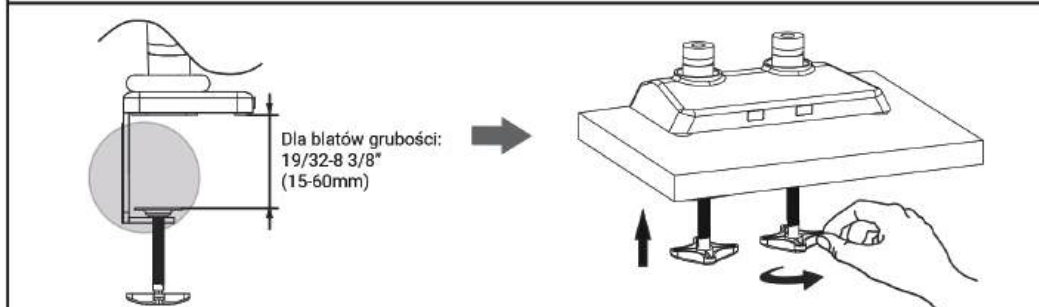
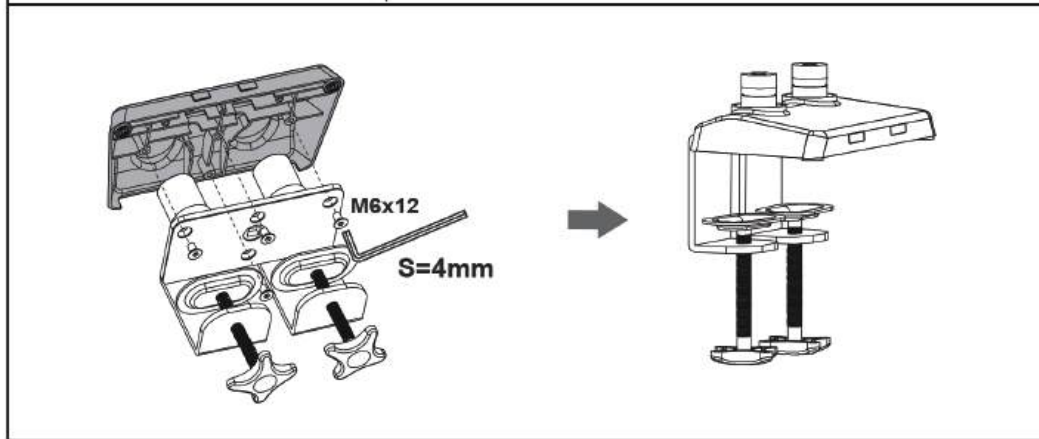
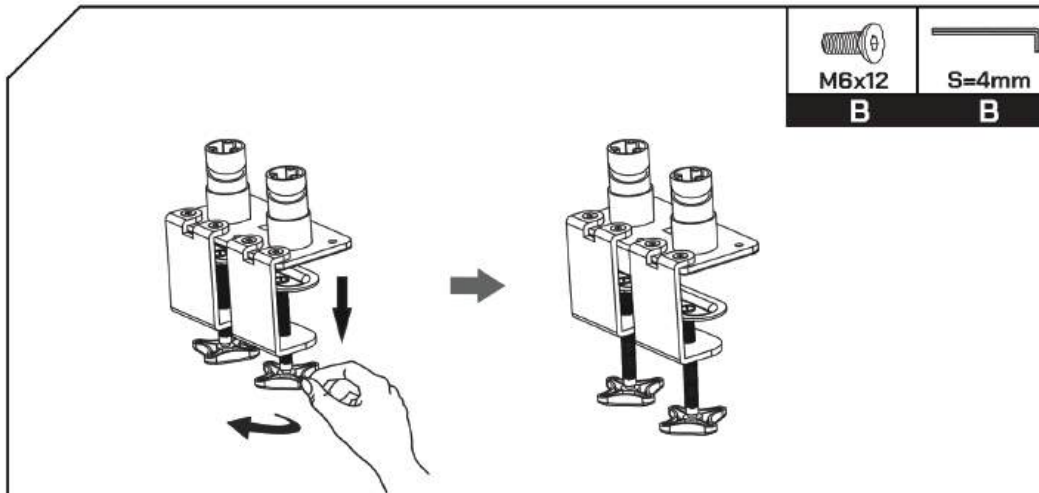


RAMIE DOLNE x2  
NG12-LWRARM-BK

02



# Krok 1: Montaż zacisku



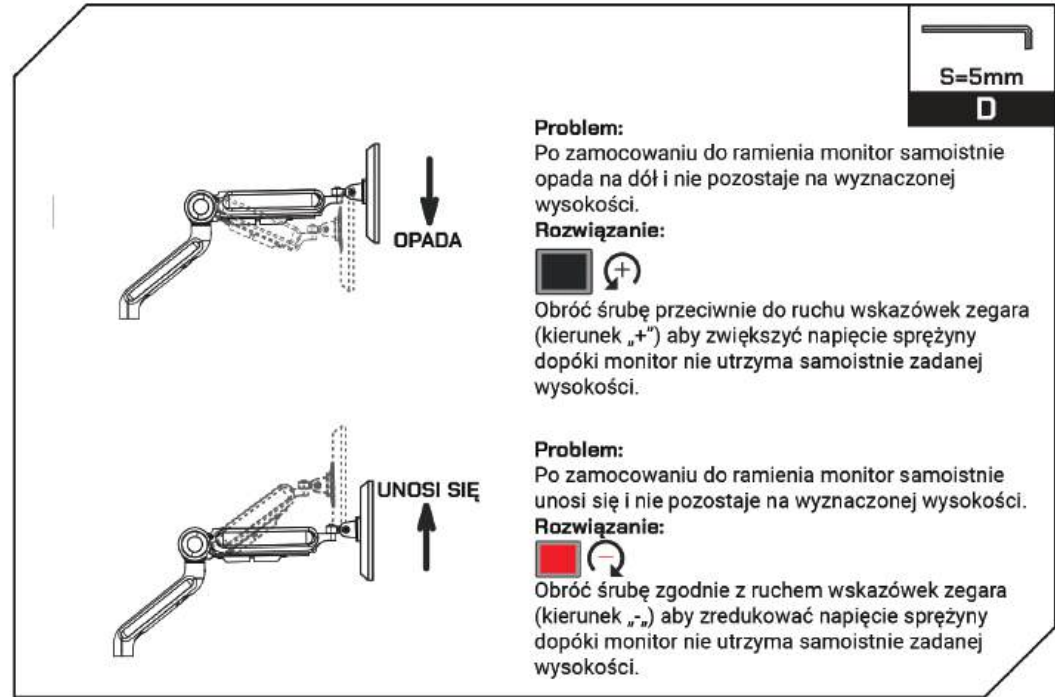
Dla blatów grubości:  
19/32-8 3/8"  
(15-60mm)

Ustaw rozwarcie zacisku tak, by dopasować do grubości blatu.  
Zabezpiecz uchwyt dokręcając zacisk do blatu.  
Po tym kroku wykonaj krok 2 na stronie 5.

03

mm

S=5mm  
D



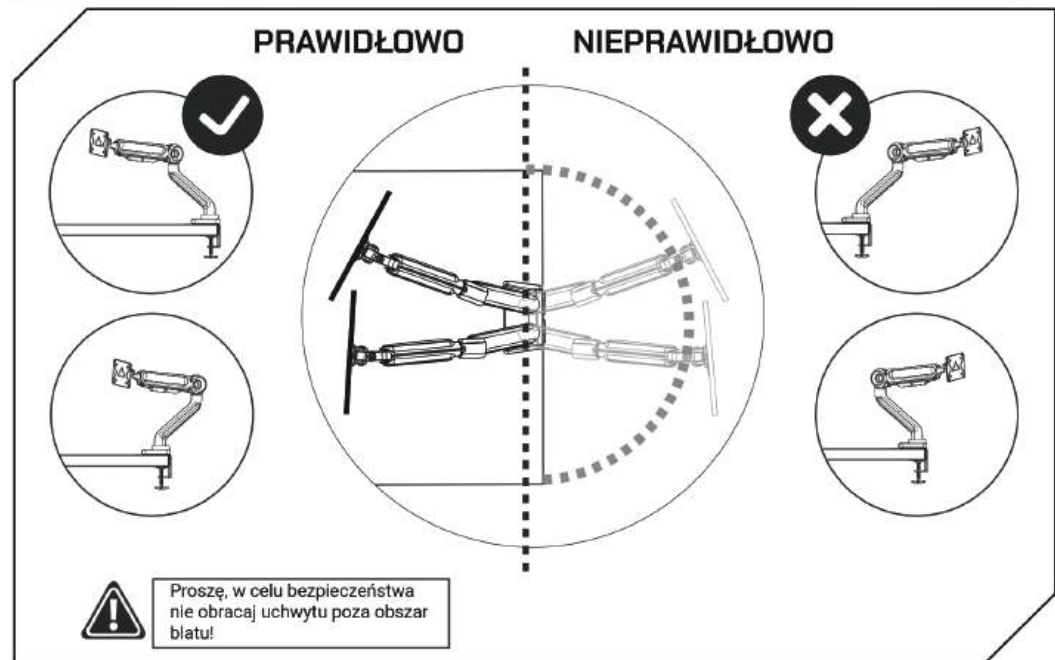
**Problem:**  
Po zamocowaniu do ramienia monitor samoistnie opada na dół i nie pozostaje na wyznaczonej wysokości.

**Rozwiązanie:**  
Obróć śrubę przeciwnie do ruchu wskazówek zegara (kierunek „+”) aby zwiększyć napięcie sprężyny dopóki monitor nie utrzyma samoistnie zadanej wysokości.

**Problem:**  
Po zamocowaniu do ramienia monitor samoistnie unosi się i nie pozostaje na wyznaczonej wysokości.

**Rozwiązanie:**  
Obróć śrubę zgodnie z ruchem wskazówek zegara (kierunek „-”) aby zredukować napięcie sprężyny dopóki monitor nie utrzyma samoistnie zadanej wysokości.

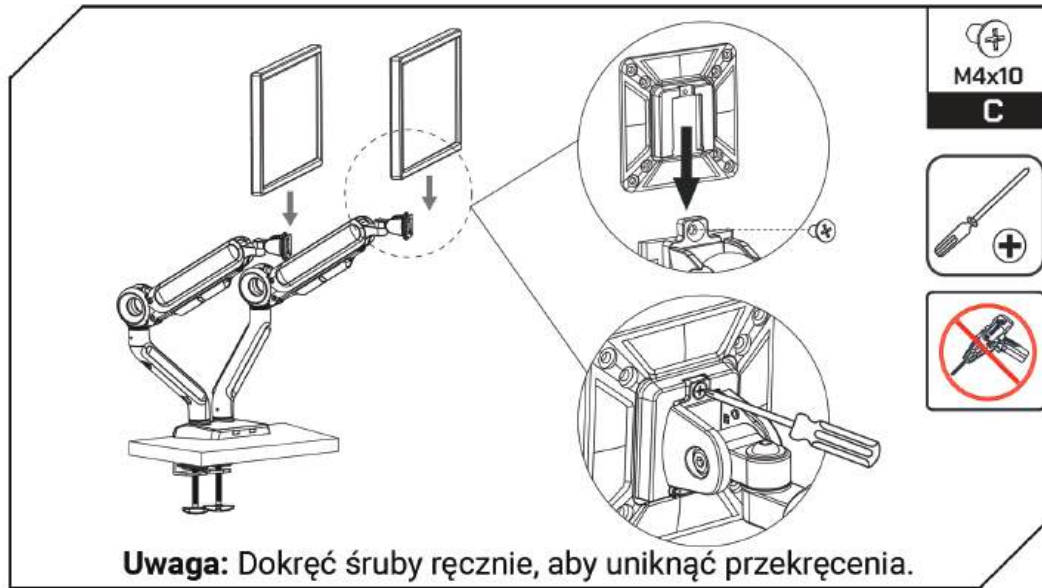
# Krok 6: Ograniczenia obrotu



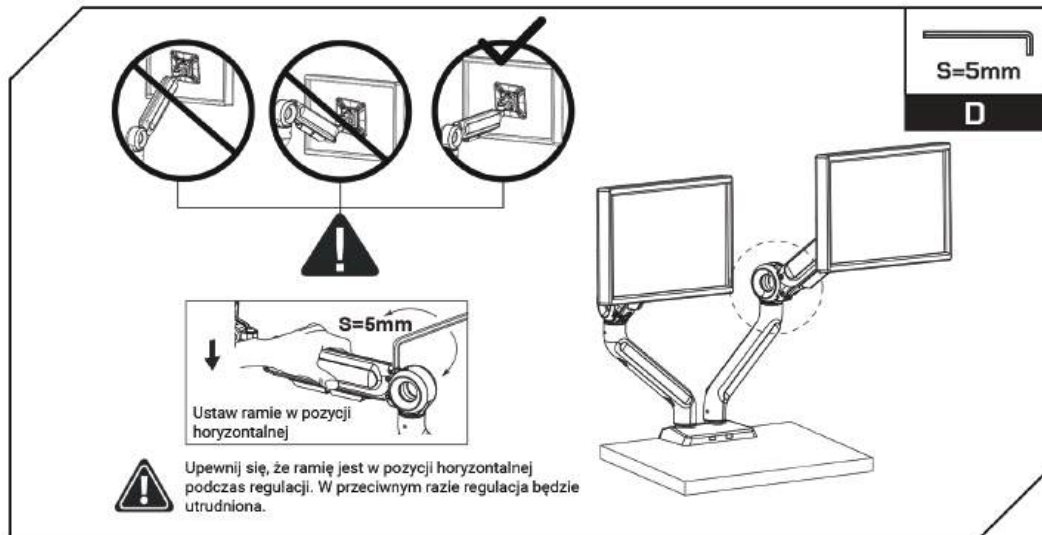
⚠ Proszę, w celu bezpieczeństwa nie obracaj uchwytu poza obszar blatu!

08

## Krok 4: Powieszenie monitora

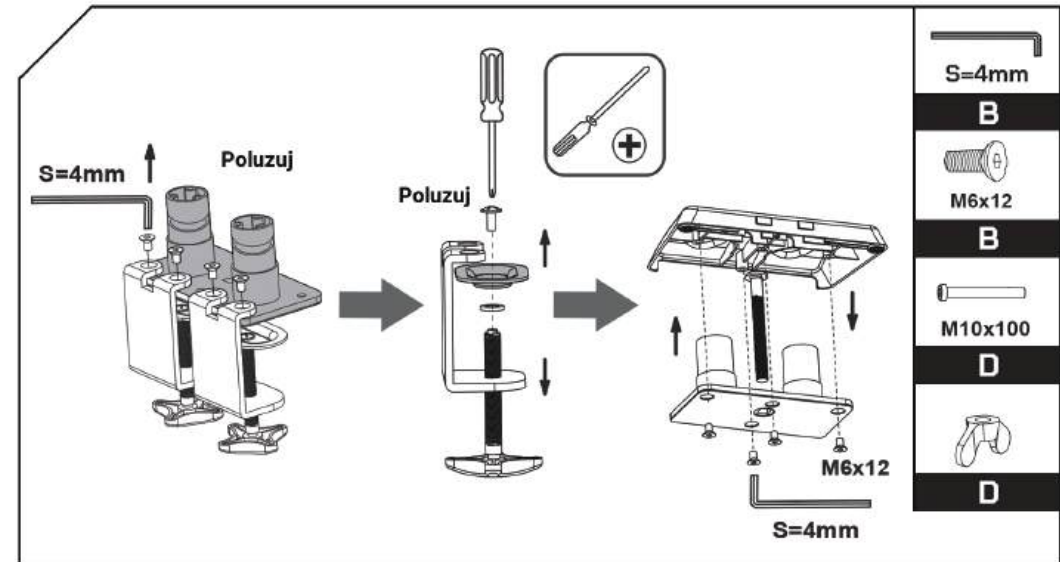


## Krok 5: Regulacja napięcia

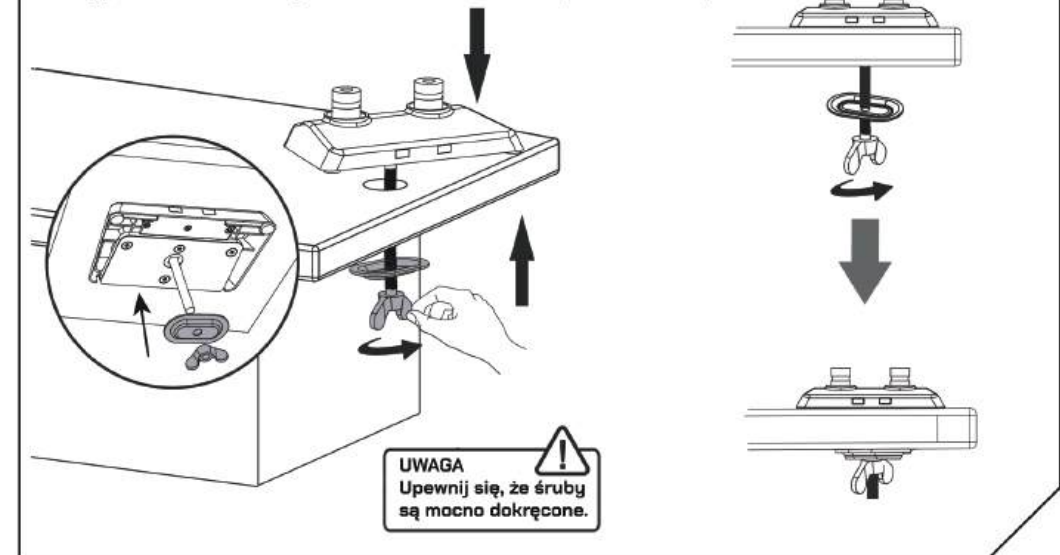


Prawidłowe działanie uchwytu będzie zależało od wagi monitora. Może zająć potrzeba regulacji napięcia sprężyny ramienia używając do tego celu 5mm klucza imbusowego.

## LUB Krok 1: Montaż zacisku przez otwór

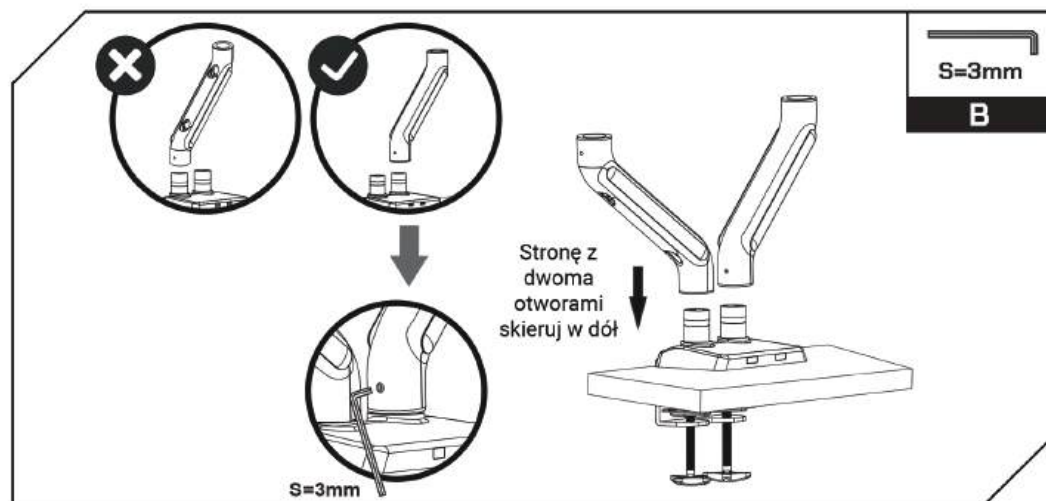


UWAGA: Jeżeli Twoje biurko wyposażone jest w istniejący otwór montażowy, usuń plastikową przykrywkę przed instalacją. Jeżeli Twoje biurko nie posiada otworu, wyznacz na blacie środek otworu i użyj wiertła do wywiercenia otworu (10-12mm).

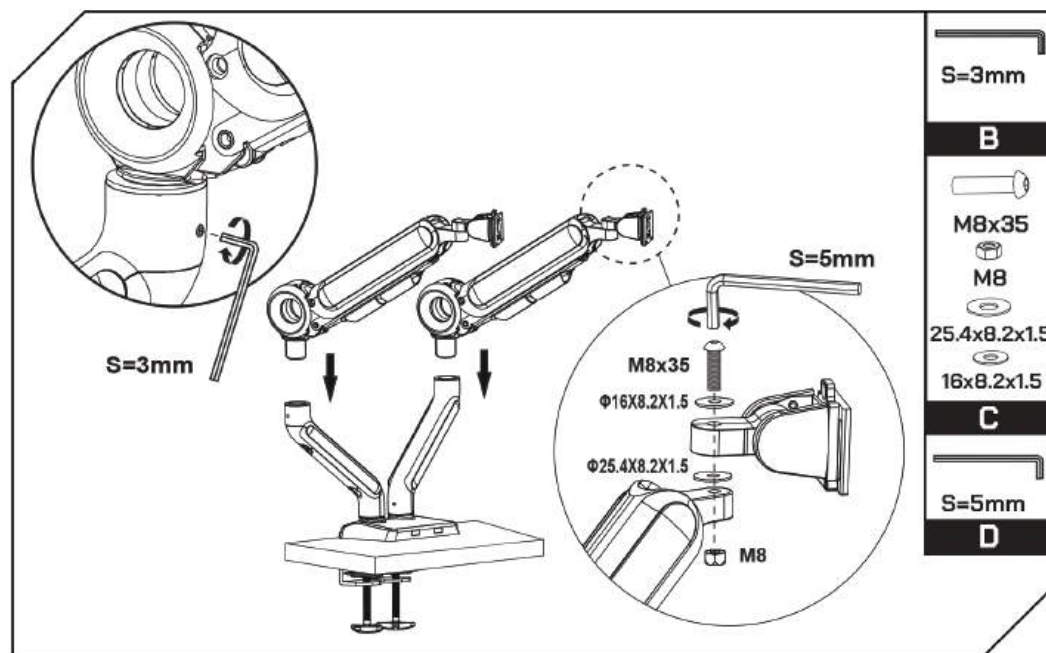




## Krok 2: Montaż ramienia



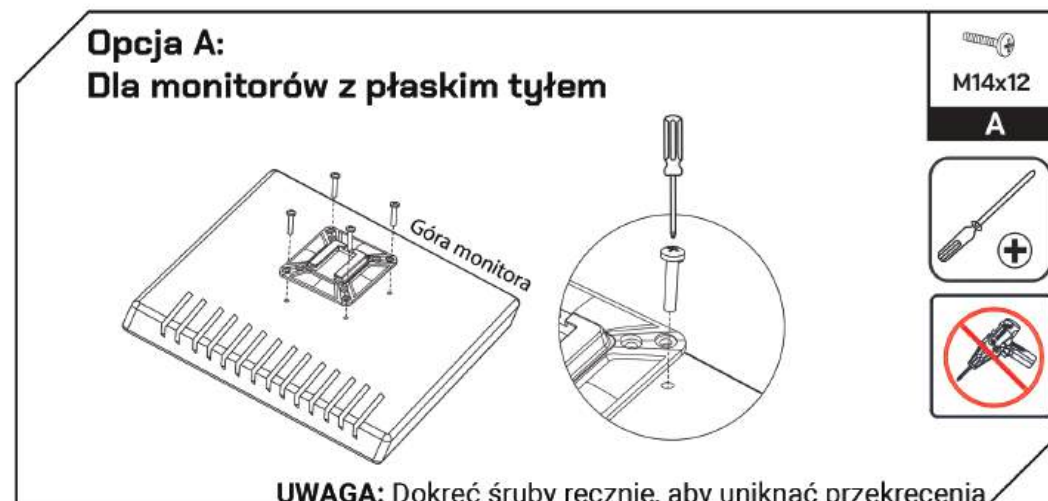
Zamontuj dolne ramię do podstawy. Zabezpiecz ramię dokręcając wewnętrzną śrubę używając 3mm klucza imbusowego.



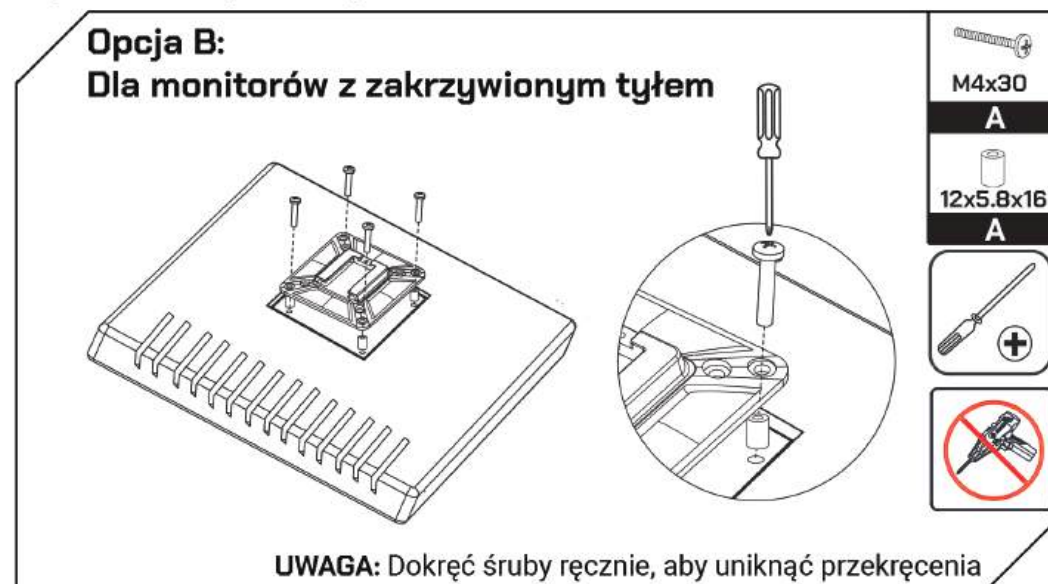
Umieść ramię ze sprężyną gazową nad dolnym ramieniem i dokręć śrubę na froncie.

05

## Krok 3: Montaż monitora



Montaż na płaskiej powierzchni: Włóż 4 krótkie śruby przez płytę montażową do monitora poprzez otwory montażowe. Nie dokręcaj śrub zbyt mocno, w przeciwnym razie monitor może ulec zniszczeniu.



Montaż na zakrzywionej powierzchni: Umieść 4 podkładki dystansowe pomiędzy płytą montażową, a monitor. Przełóż 4 długie śruby przez płytę montażową i podkładki dystansowe do monitora przez otwory montażowe. Nie dokręcaj śrub zbyt mocno, w przeciwnym razie monitor może ulec zniszczeniu.

06