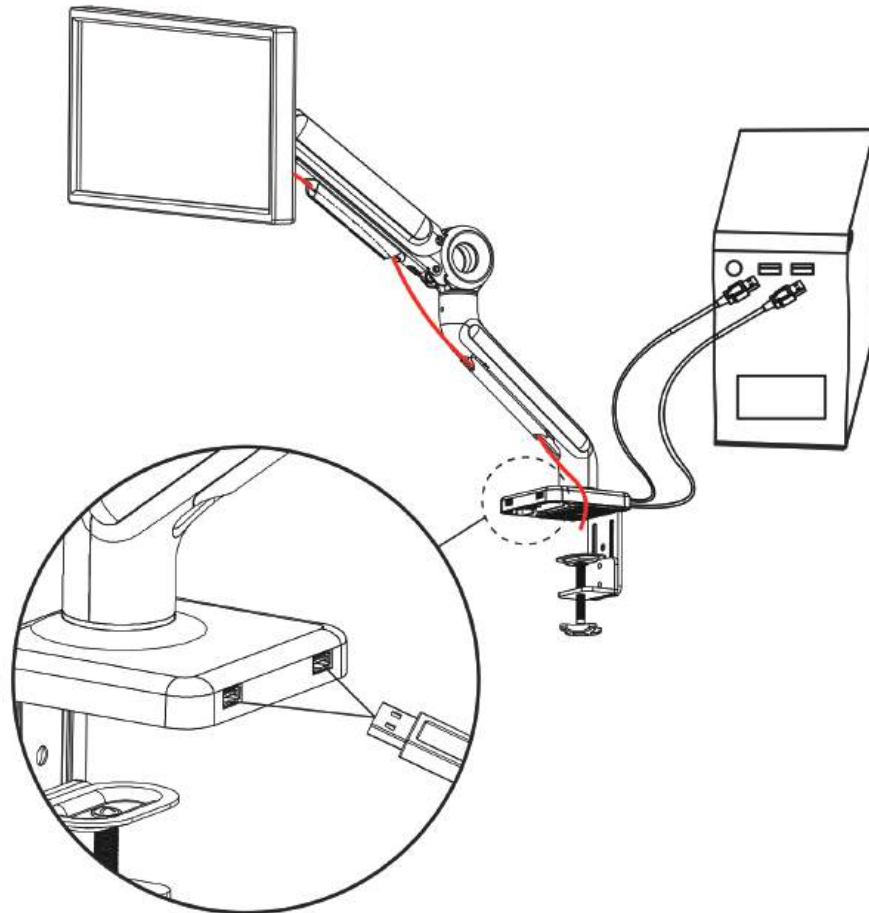


## Rozszerzenie o porty USB (opcjonalne)



Dla opcji z portami USB  
(opcjonalne) dwa osobne porty  
USB z funkcją ładowania.



# PLAY YOUR SPACE



13°-35°



OBCIĄŻENIE  
0-12kg/0-26.4lb



VESA  
75x75, 100x100



POCHYLENIE  
+90°/-85°



ODCHYLENIE  
180°




OBROT  
360°


# INSTRUKCJA MONTAŻU

UCHWYTU BIURKOWEGO DO MONITORÓW LCD  
NOGRAVITY11


## UWAGI

-  Przed montażem tego produktu należy zapoznać się z instrukcją ze zrozumieniem. Nie spełnienie tego warunku może skutkować obrażeniami, uszkodzeniem mienia, lub utratą gwarancji producenta.


---

-  Nie montować na powierzchniach narażonych na wibracje, przemieszczanie się, lub narażonych na uderzenia. Wzmocnić powierzchnię zgodnie z wymaganiami przed instalacją. Upewnić się, że krawędzie biurka mają wystarczającą nośność


---

-  Zacisk blatu obsługuje maksymalną grubość blatu 8cm. Sprawdź grubość blatu przed instalacją.

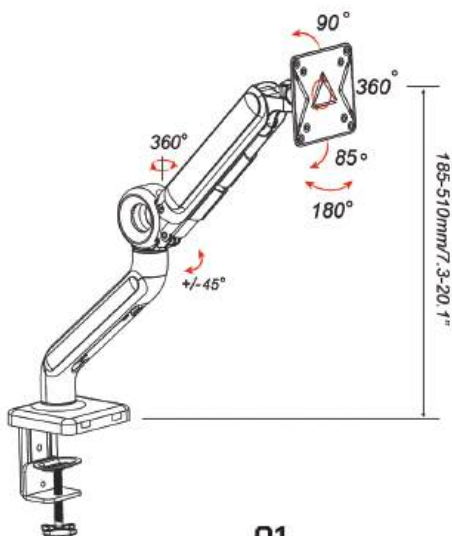
---

-  Sprawdź dopuszczalne obciążenie uchwytu. Przekroczenie limitu może skutkować ograniczeniem użyteczności produktu, a nawet poważnymi obrażeniami i uszkodzeniem mienia.

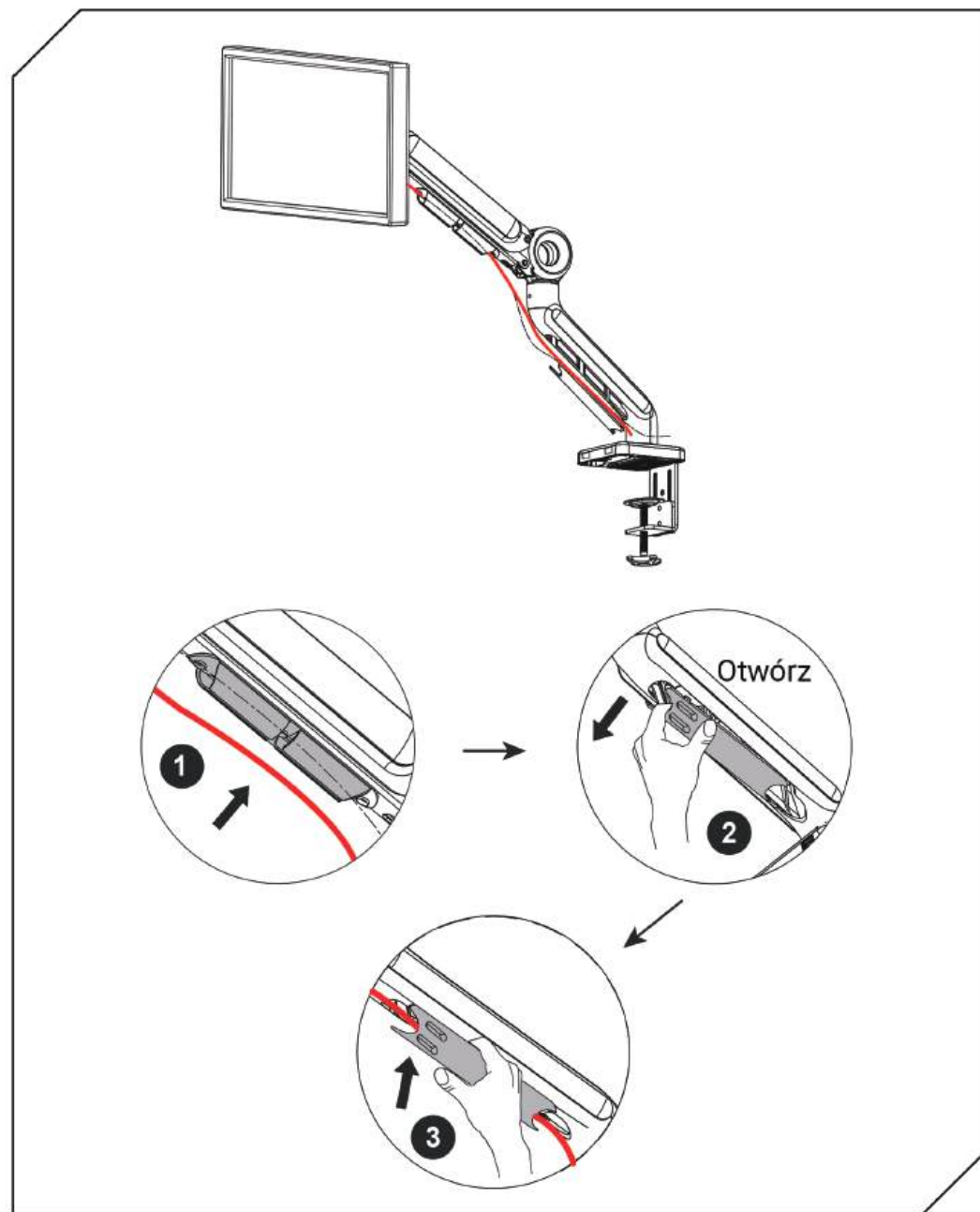
---

-  Nigdy nie używaj uchwytu jeżeli jego części są niekompletne, lub uszkodzone. Proszę skontaktuj się z biurem obsługi klienta.

## SCHEMAT FUNKCJONALNOŚCI PRODUKTU



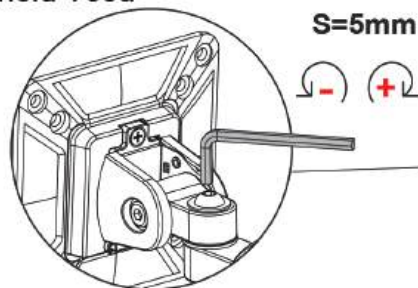
## Krok 8: Organizacja kabli



Ułóż kable używając uchwytów w górnym ramieniu. Pociągnij dolną pokrywę tak jak na ilustracji, przeprowadź kable przez dolne ramię, a następnie załóż z powrotem pokrywę.

## Krok 7: Ustawienie odchylenia i obrotu

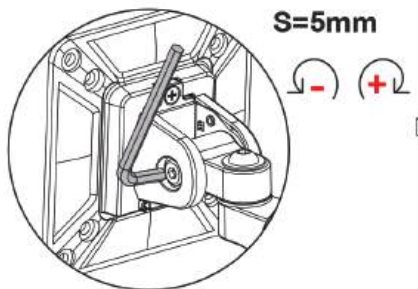
Regulacja obrotu panelu Vesa



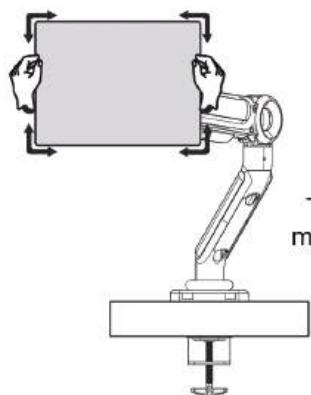
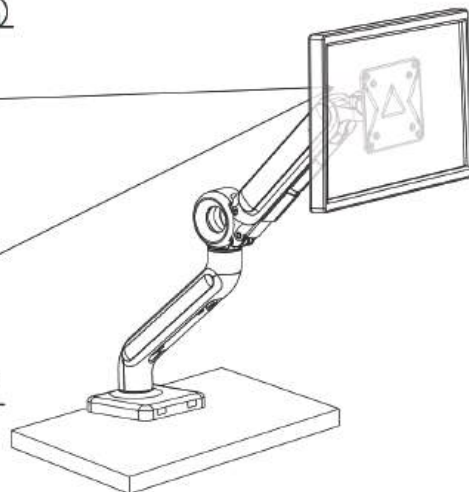
S=5mm

S=5mm  
D

Regulacja pochylenia panelu Vesa

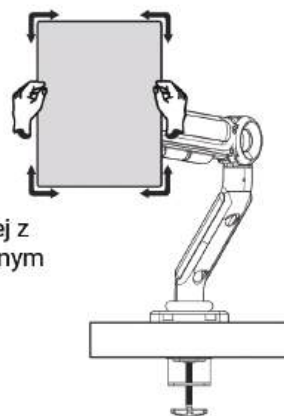


S=5mm



Obrót  
360°

Ta funkcja działa najlepiej z monitorami z wycentrowanym środkiem ciężkości



Użyj 5mm klucza imbusowego, aby wyregulować pochylenie, odchylenie oraz obrót. Kręć przeciwnie do ruchu wskazówek zegara, by zredukować opór, i zgodnie z ruchem wskazówek zegara, by zwiększyć opór.

## Narzędzia wymagane, niedołączone



## Części dołączone

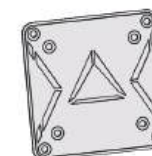
<b>A</b>	M4x12 [x4] NG11-SCREW-M4x12	M4x30 [x4] NG11-SCREW-M4x30	2x5.8x16 [x4] NG11-SPACER	
<b>B</b>	M8x35 [x1] NG11-SCREW-M8x35	M8 [x1] NG11-NUT-M8	252.4x8.2x1.5 [x1] NG11-WASCHER25	16x8.2x1.5 [x1] NG11-WASCHER16
<b>C</b>	M4x10 [x1] NG11-SCREW-M4x10	M6x12 [x4] NG11-SCREW-M6x12		
<b>D</b>	5-3mm [x1] NG11-ALLENKEY3	5-4mm [x1] NG11-ALLENKEY4	5-5mm [x1] NG11-ALLENKEY5	
	[x1] NG11-RUBBERPAD			



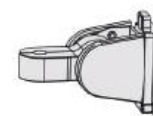
PODSTAWA x1  
NG11-BASE-BK



ZACISK x1  
NG11-CLAMP-BK



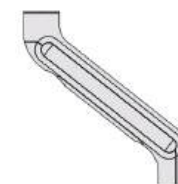
PANEL VESA x1  
NG11-VESA-BK



GŁÓWKA x1  
NG11-HEAD-BK

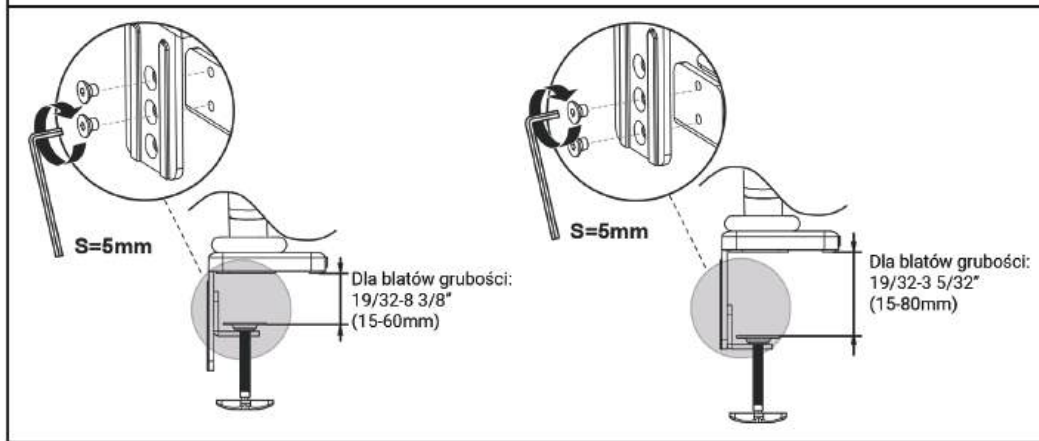
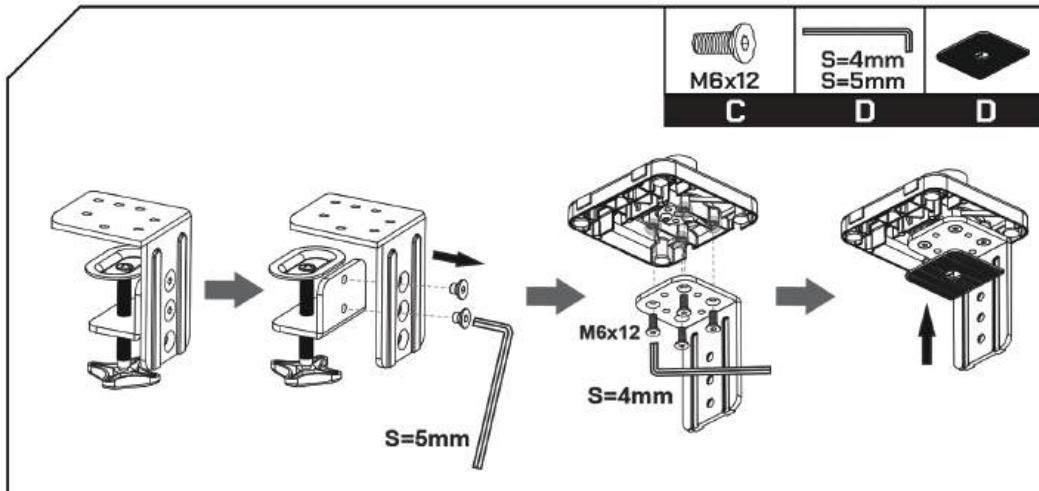


RAMIE GÓRNE x1  
NG11-UPARM-BK

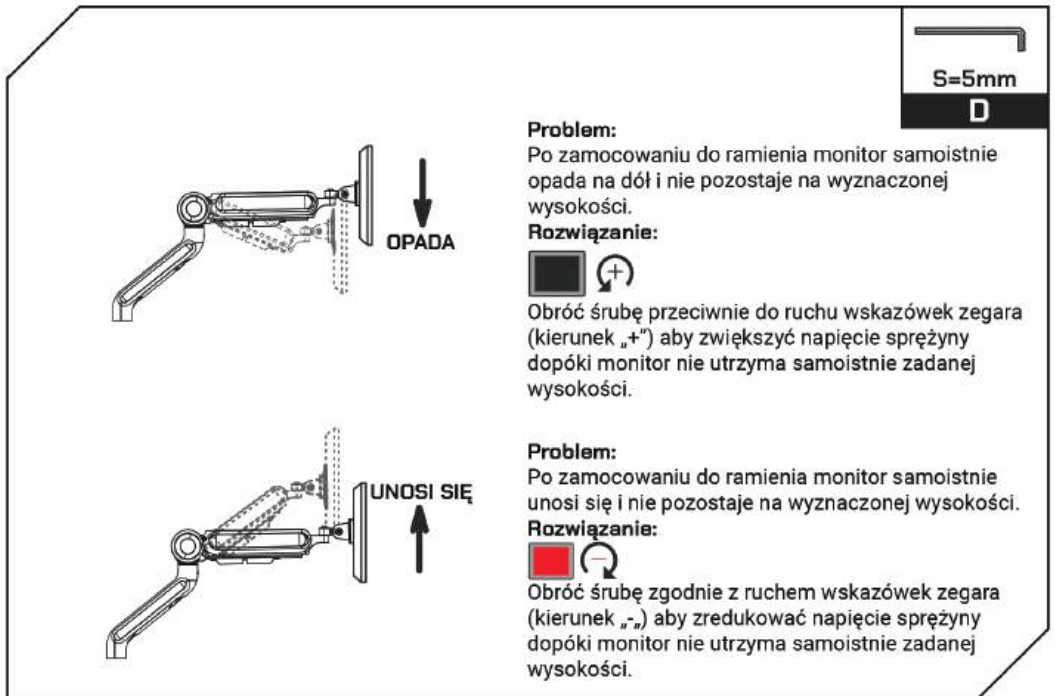


RAMIE DOLNE x1  
NG11-LWRARM-BK

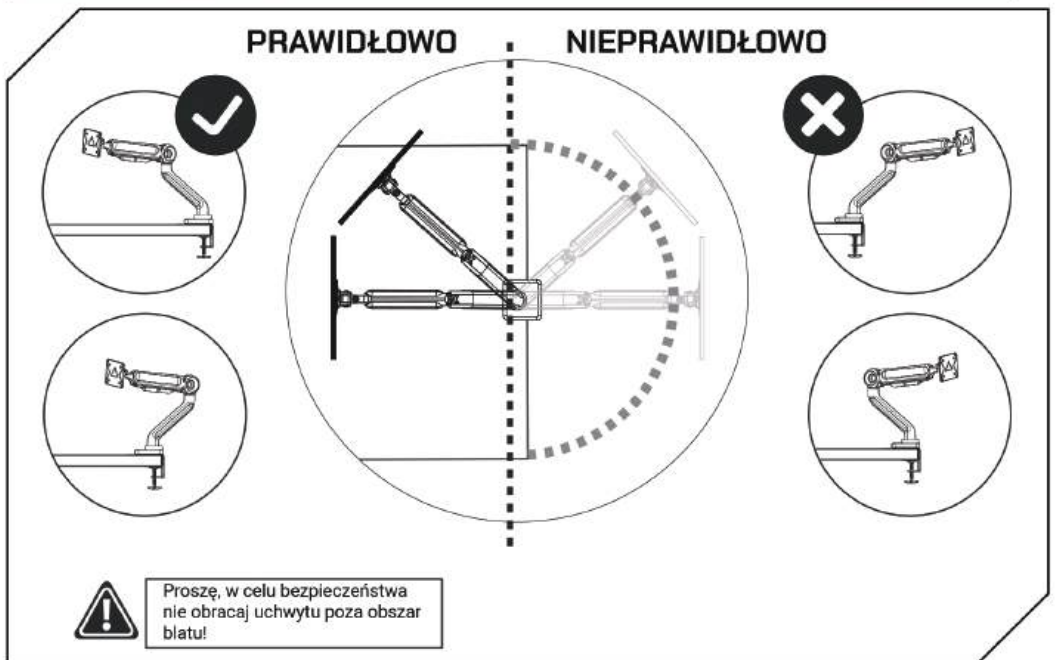
# Krok 1: Montaż zacisku



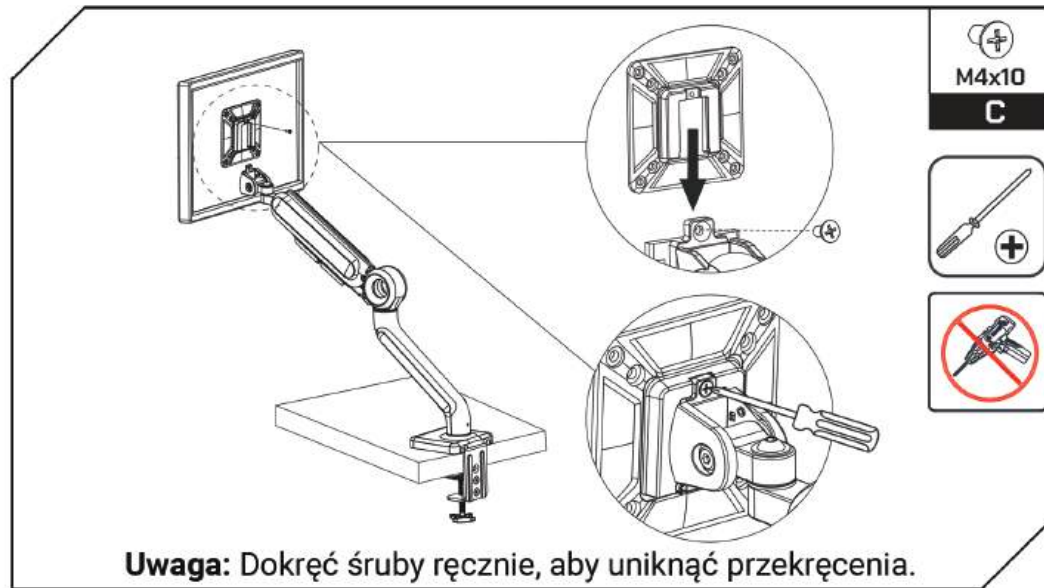
S=5mm  
D



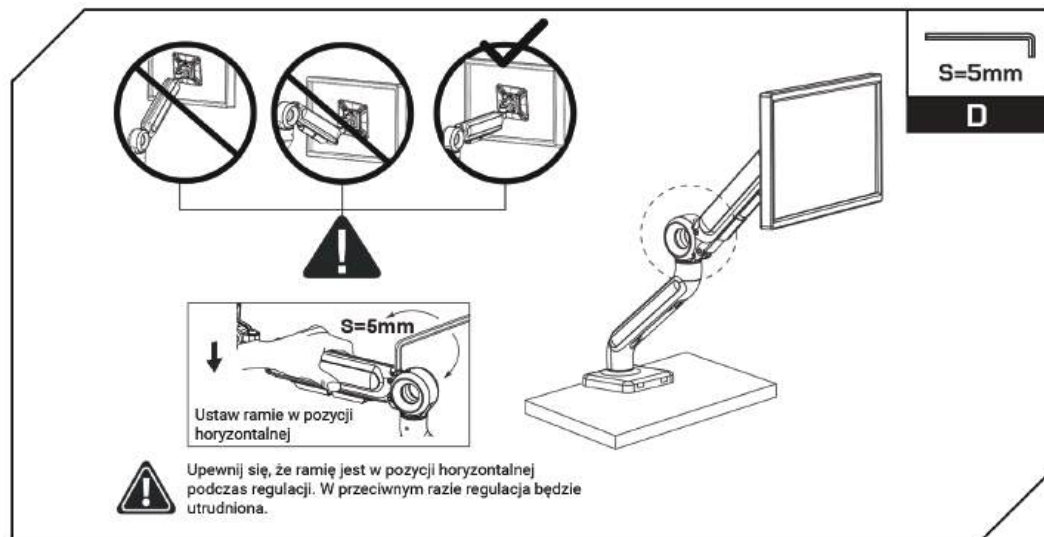
# Krok 6: Ograniczenia obrotu



## Krok 4: Powieszenie monitora

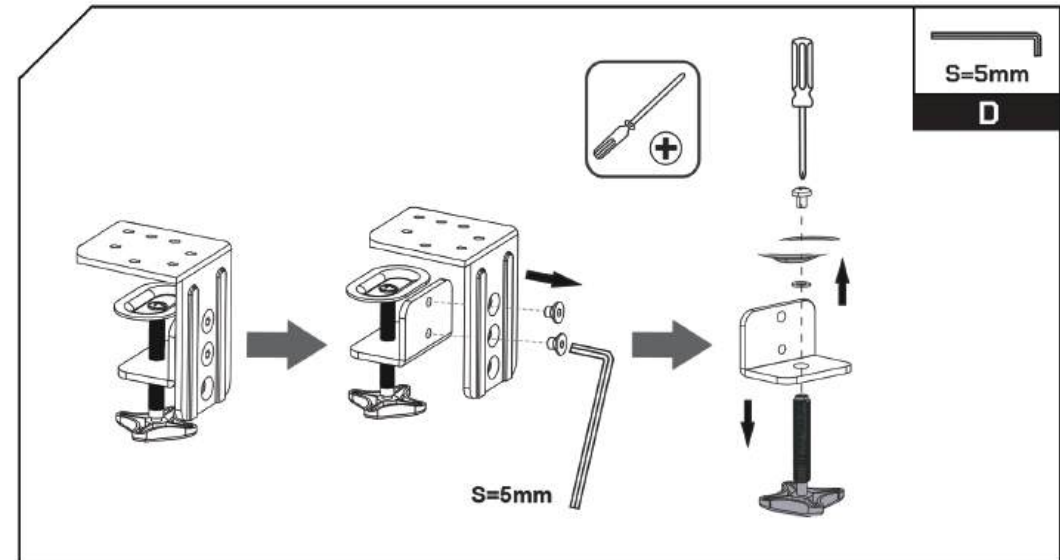


## Krok 5: Regulacja napięcia

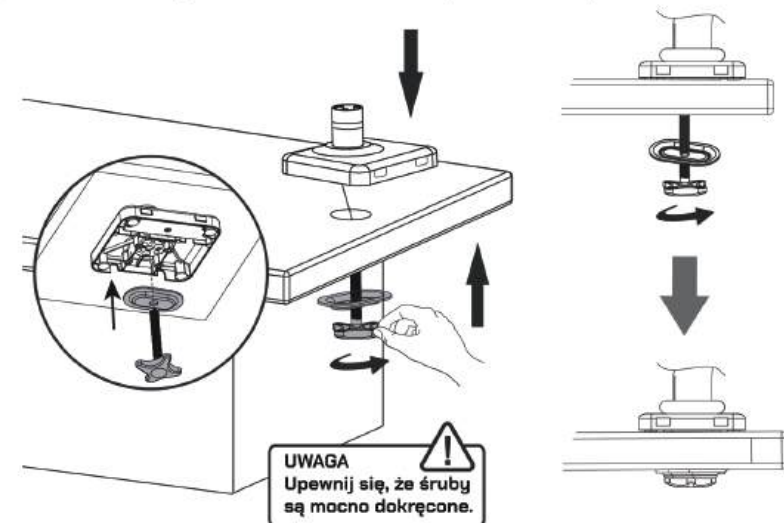


Prawidłowe działanie uchwytu będzie zależało od wagi monitora. Może zająć potrzeba regulacji napięcia sprężyny ramienia używając do tego celu 5mm klucza imbusowego.

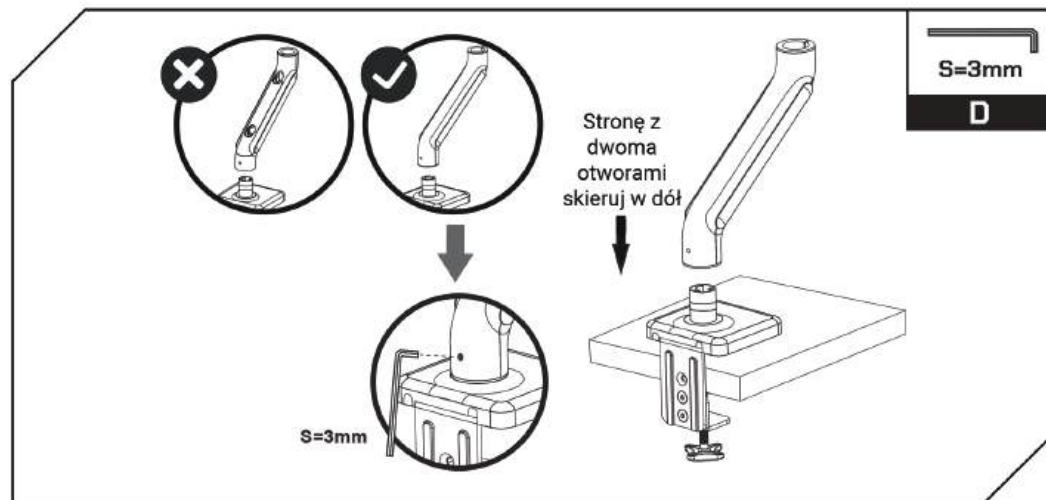
## LUB Krok 1: Montaż zacisku przez otwór



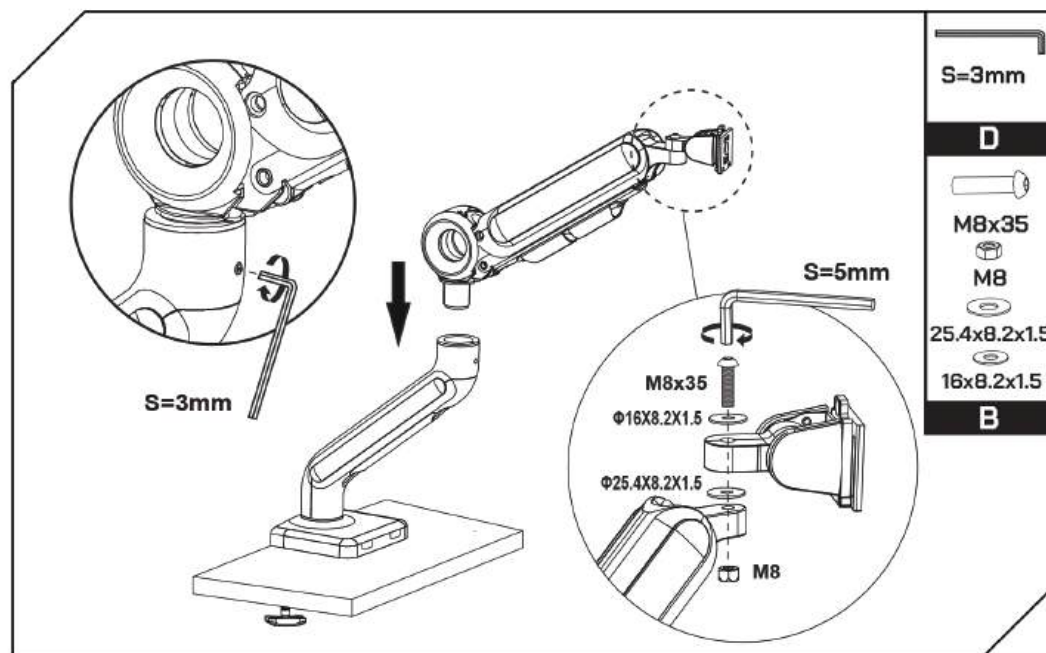
**UWAGA:** Jeżeli Twoje biurko wyposażone jest w istniejący otwór montażowy, usuń plastikową przykrywkę przed instalacją. Jeżeli Twoje biurko nie posiada otworu, wyznacz na blacie środek otworu i użyj wiertła do wywiercenia otworu (10-12mm).



## Krok 2: Montaż ramienia



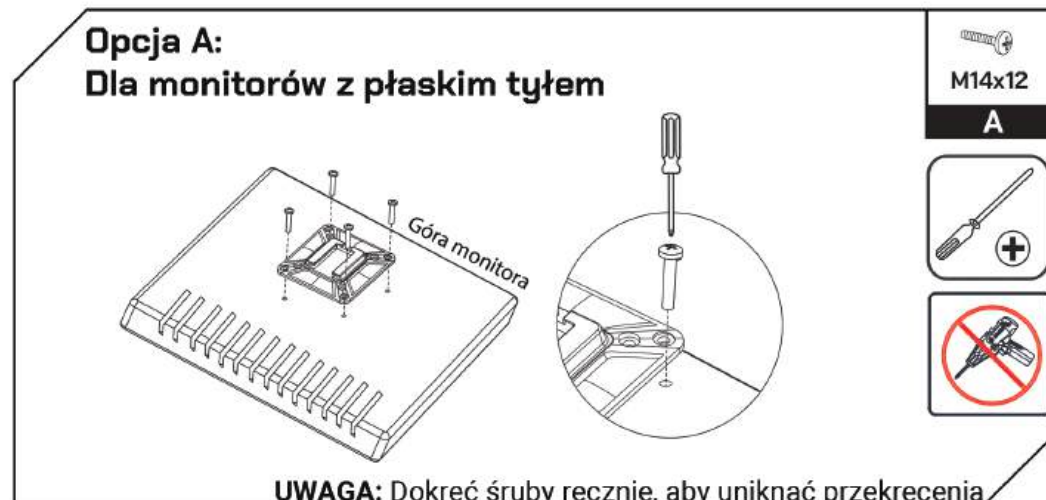
Zamontuj dolne ramię do podstawy. Zabezpiecz ramię dokręcając wewnętrzną śrubę używając 3mm klucza imbusowego.



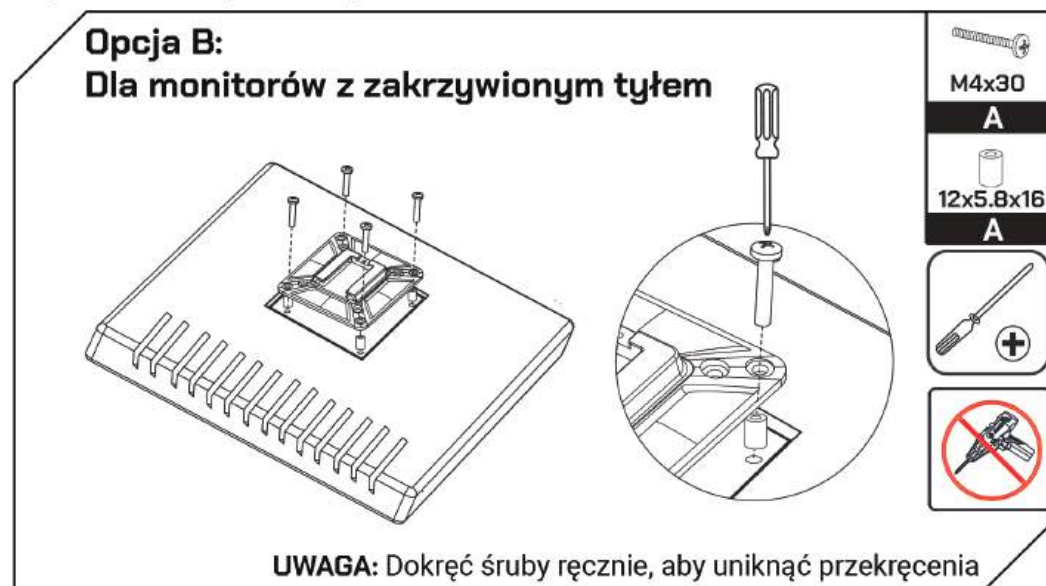
Umieść ramię ze sprężyną gazową nad dolnym ramieniem i dokręć śrubę na froncie.

05

## Krok 3: Montaż monitora



Montaż na płaskiej powierzchni: Włóż 4 krótkie śruby przez płytę montażową do monitora poprzez otwory montażowe. Nie dokręcaj śrub zbyt mocno, w przeciwnym razie monitor może ulec zniszczeniu.



Montaż na zakrzywionej powierzchni: Umieść 4 podkładki dystansowe pomiędzy płytą montażową, a monitorem. Przełóż 4 długie śruby przez płytę montażową i podkładki dystansowe do monitora przez otwory montażowe. Nie dokręcaj śrub zbyt mocno, w przeciwnym razie monitor może ulec zniszczeniu.

06