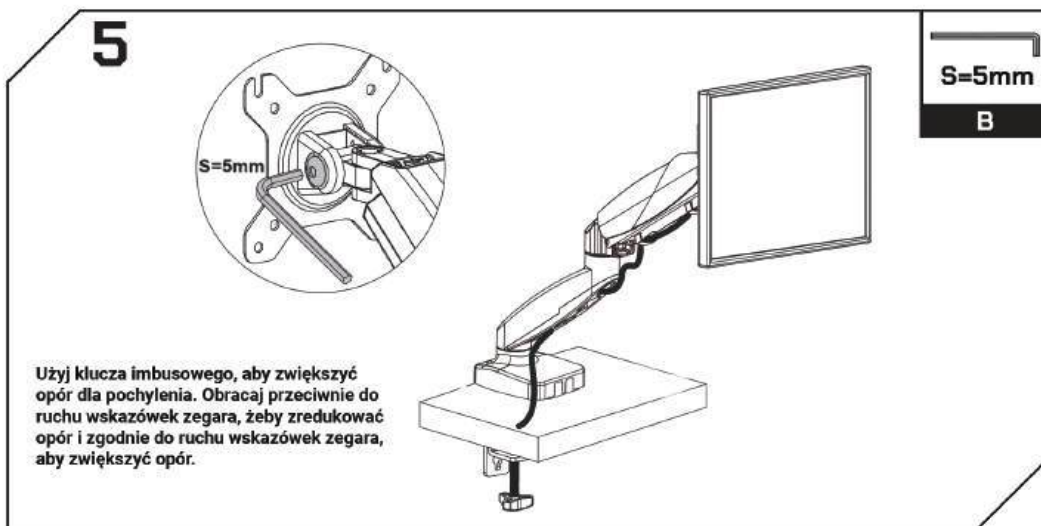
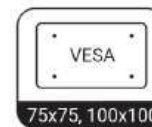
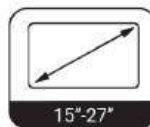


Użyj klucza imbusowego w celu wyregulowania siły napięcia sprężyny ramienia, aby monitory o różnej wadze utrzymywały swoją pozycję.



Umieść kable w osłonkach na kable. Pozostaw wystarczający zapas kabla na łączeniu ramion, tak by możliwa była regulacja uchwytu.



## UWAGI

⚠ Przed montażem tego produktu należy zapoznać się z instrukcją ze zrozumieniem. Nie spełnienie tego warunku może skutkować obrażeniami, uszkodzeniem mienia, lub utratą gwarancji producenta.

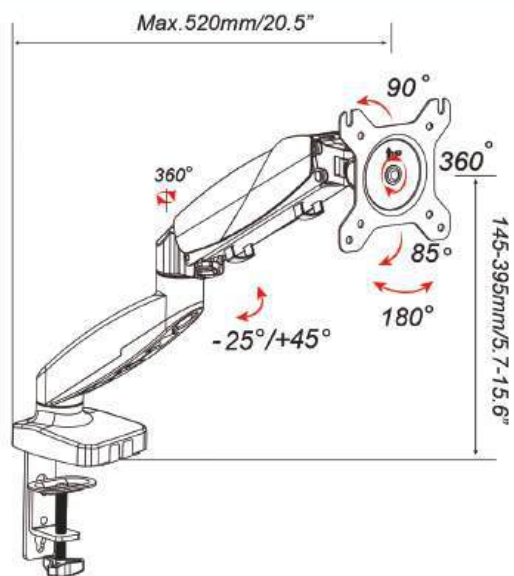
⚠ Nie montować na powierzchniach narażonych na wibracje, przemieszczanie się, lub narażonych na uderzenia. Wzmocnić powierzchnię zgodnie z wymaganiami przed instalacją. Upewnić się, że krawędzie biurka mają wystarczającą nośność

⚠ Zacisk blatu obsługuje maksymalną grubość blatu 10cm. Sprawdź grubość blatu przed instalacją.

⚠ Sprawdź dopuszczalne obciążenie uchwytu. Przekroczenie limitu może skutkować ograniczeniem użyteczności produktu, a nawet poważnymi obrażeniami i uszkodzeniem mienia.

⚠ Nigdy nie używaj uchwytu jeżeli jego części są niekompletne, lub uszkodzone. Proszę skontaktuj się z biurem obsługi klienta.

## SCHEMAT FUNKCJONALNOŚCI PRODUKTU



01

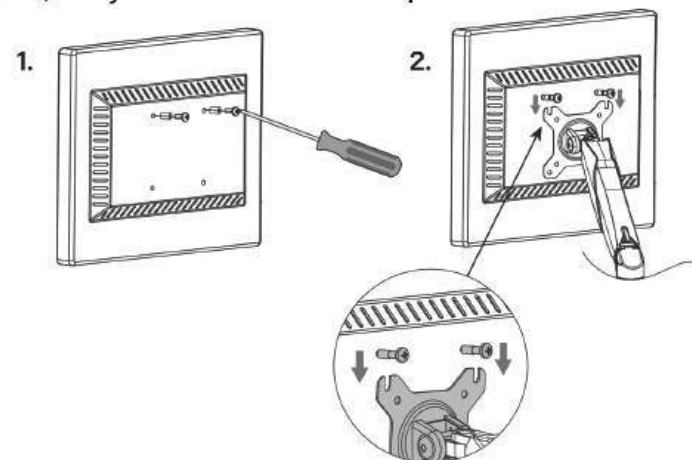
## LUB 3

Montaż na zagłębionej powierzchni: Umieść podkładki dystansowe pomiędzy panel a ponitor. Włóż dwie górne śruby, ale nie wkręcaj ich do końca. Pozostaw trochę miejsca, żeby zawiesić moitor na panelu.

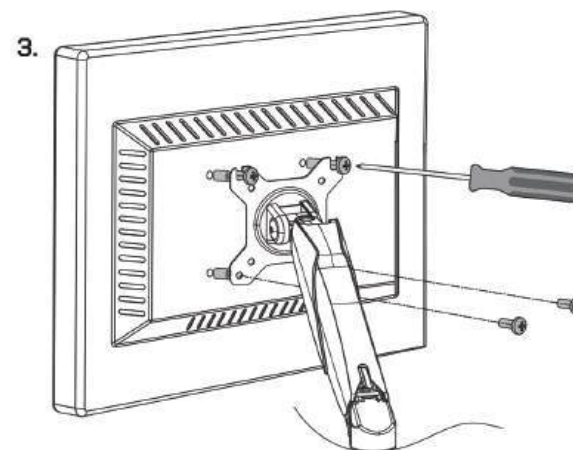
M4x30

12x5.8x16

A



Montaż na zagłębionej powierzchni: Umieść dystanse pomiędzy płytę i monitor. Wkręć dwie dolne śruby i dokręć dwie górne.



06

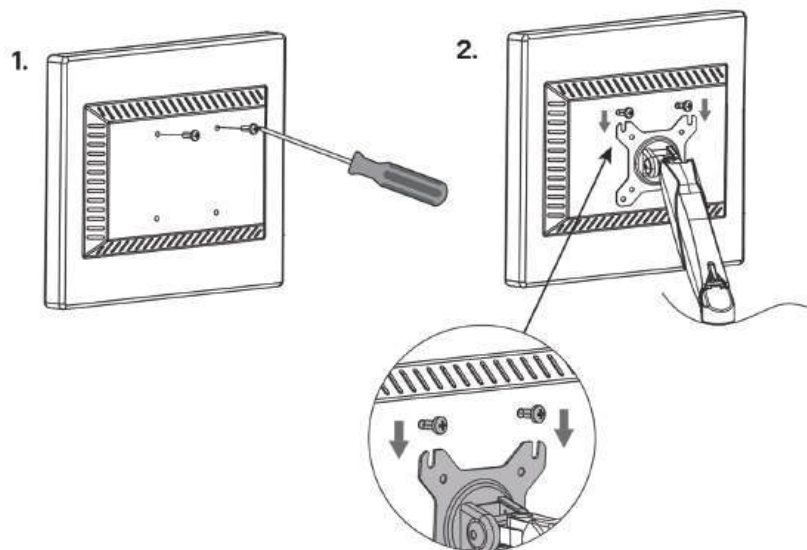
**3**

Montaż na płaskiej powierzchni: Włóż dwie górne śruby, ale nie dokręcaj ich do końca. Pozostaw trochę miejsca i zawieś monitor na montażu.

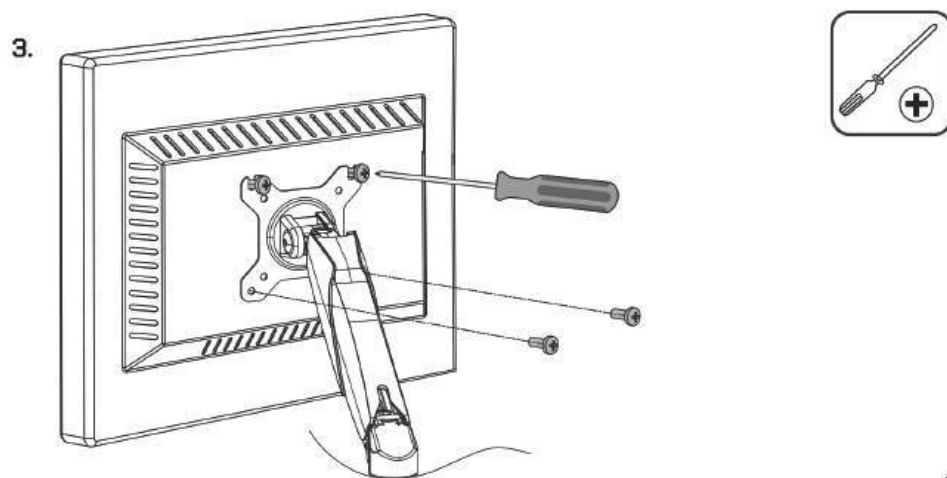


M4x12

A



Montaż na płaskiej powierzchni: Wkręć dwie dolne śruby i dokręć dwie górne.

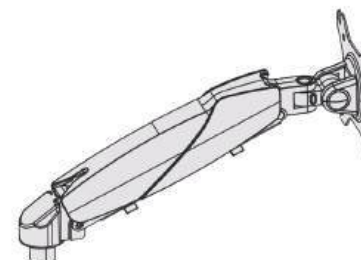


05

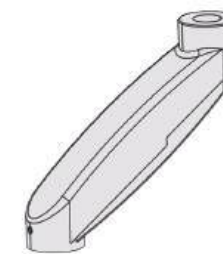
## Narzędzia wymagane, niedołączone



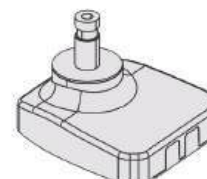
## Części dołączone



RAMIE GÓRNE x1  
NG01-UPARM-BK



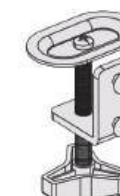
RAMIE DOLNE x1  
NG01-LWRARM-BK



PODSTAWA x1  
NG01-BASE-BK



PŁYTKA PODSTAWY x1  
NG01-BASEPLATE-BK



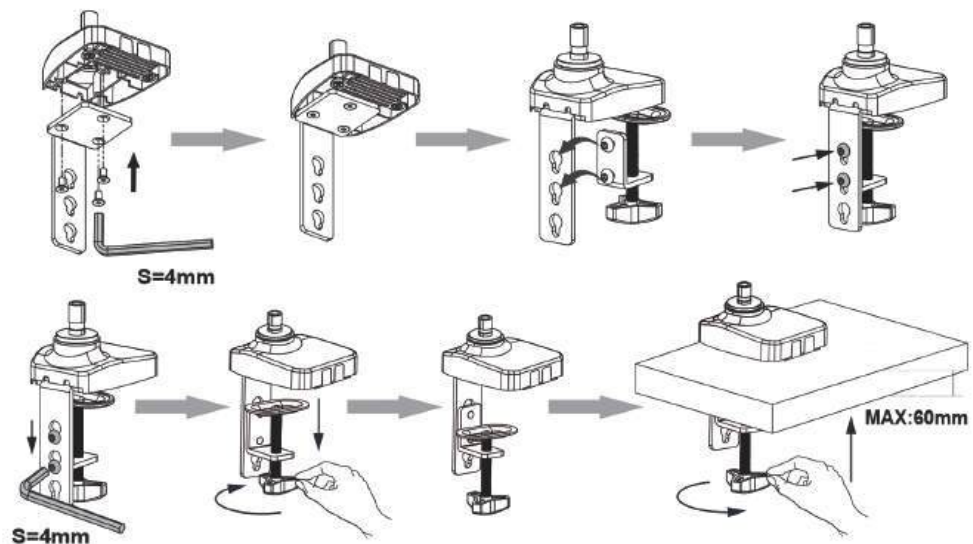
ZACISK x1  
NG01-CLAMP-BK

<b>A</b>	 M4x12 (x4) NG01-SCREW-M4x12	 M4x30 (x4) NG01-SCREW-M4x30	 12x5.6x16 (x4) NG01-SPACER
<b>B</b>	 S=3mm (x1) NG01-ALLENKEY3	 S=4mm (x1) NG01-ALLENKEY4	 S=5mm (x1) NG01-ALLENKEY5
<b>C</b>	 M6x12 (x3) NG01-SCREW-M6x12		

02

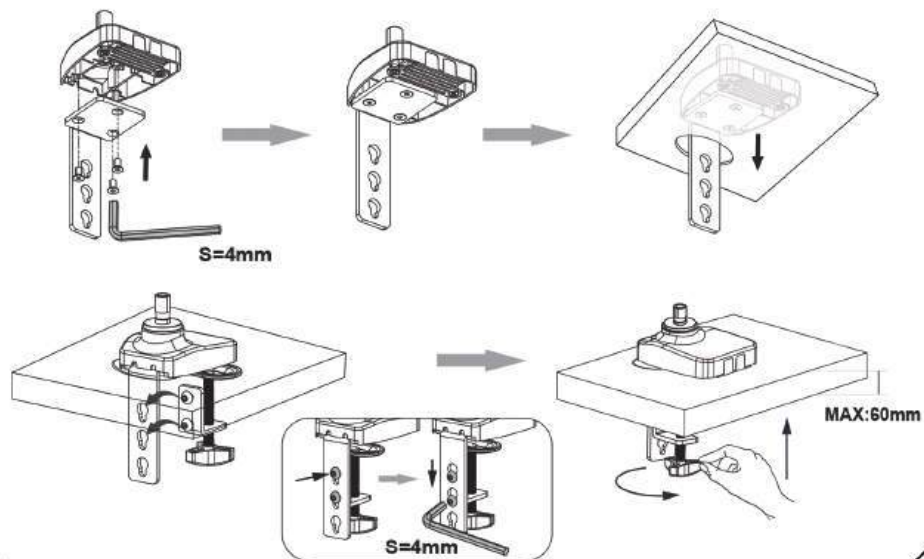
# 1 Montaż zacisku blatu

M6x12  
S=4mm  
B C



## LUB Montaż przez otwór

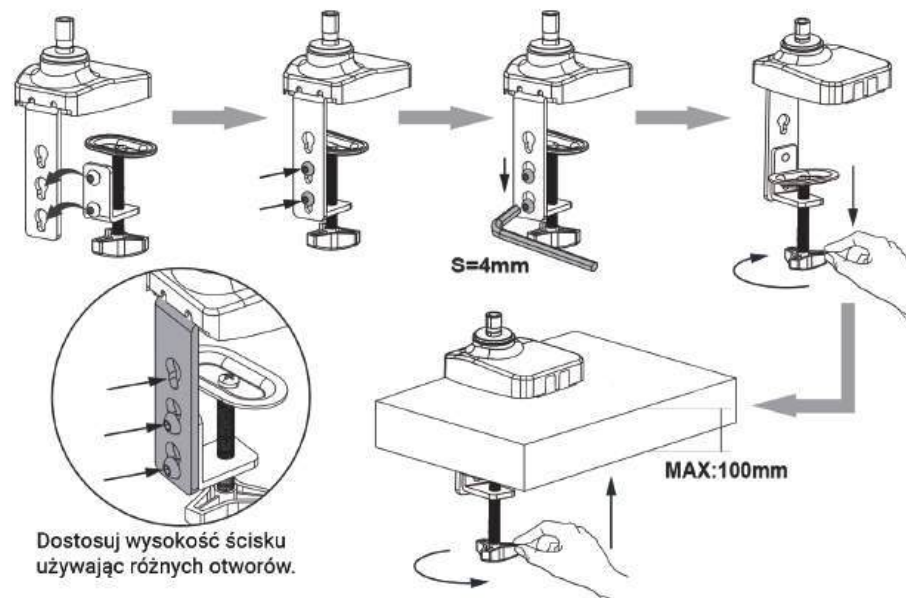
UWAGA: Jeżeli Twoje biurko ma istniejące otwory przelotowe, wykorzystaj je przy montażu. Jeżeli nie ma otworów, wyznacz na blacie środek otworu i używając wiertła wywierć otwór (40-60mm)



03

**UWAGA: Zmień domyślne otwory zacisku jeżeli grubość blatu to 60-100mm.**

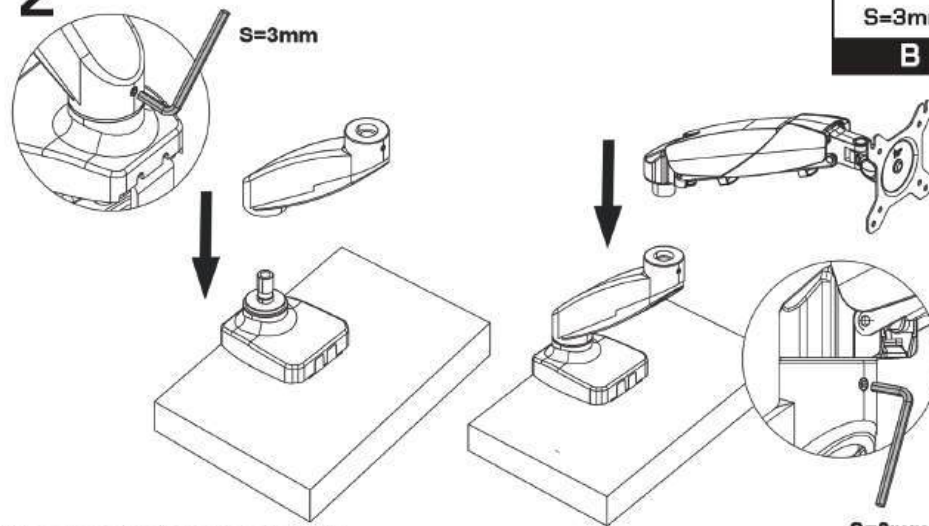
S=4mm  
B



Dostosuj wysokość ścisku używając różnych otworów.

# 2

S=3mm  
B



Założ dolne ramie na podstawę.  
Nałóż górne ramie na dolne.

04